



The picture illustrates a version of the burner type.  
Das Bild zeigt eine Variante des Brennertyps.  
Le brûleur représenté est une variante du type de brûleur.

## B 45A

8,5-45,5 kg/h  
(101-540 kW)

### Oil Burner

- Energy saving and compatible with environmental requirements
- Designed for easy regulation and maintenance
- Reliable and trouble free

### Ölbrenner

- Energiesparend und umweltfreundlich
- Konstruiert für einfache Handhabung bei der Einregulierung und Wartung
- Zuverlässig und problemlos

### Brûleur à fioul

- Economise l'énergie et protège l'environnement
- Conçu pour être de maniement et de maintenance aisée
- Fiable et sans problèmes

- Designed and approved in accordance with the European standard EN 267
- Suitable for High Resistance Boilers
- Industry standard components easily available
- Designed for 2-stage operation
- Available with hydraulic air adjustment
- Plug-in contact facilitates the installation

- Konstruiert und genehmigt nach der europäischen Norm EN 267
- Geeignet für Kessel mit hohen Gegendrücken
- Standard Bauteile überall erhältlich
- Ausführung für 2-Stufen-Betrieb
- Mit hydraulischer Lufteinstellung erhältlich
- Eurostecker erleichtert die Installation

- Construit et agréé selon la norme européenne EN 267
- Recommandé pour des chaudières fortement pressurisées
- Composants standards pouvant être obtenus facilement
- Fonctionnement à 2 allures
- Peut être obtenu avec un réglage d'air hydraulique
- Prise européenne facilitant l'installation

Type	Typ	Type		<b>B 45A2</b>
			kg/h	8,5-45,5
			kW	101-540
Motor	Motor	Moteur	V/Hz/W	230/50/450
Control box	Ölfeuerungsautomat	Coffret de sécurité		Landis & Staefa
Fuel pump	Ölpumpe	Pompe à fuel		Danfoss, Suntec
Time meter	Betriebsstundenzähler	Compteur horaire		★
Gross weight	Gewicht, brutto	Poids brut	kg c.	34
Volume	Volumen	Volume	m <sup>3</sup> c.	0,22

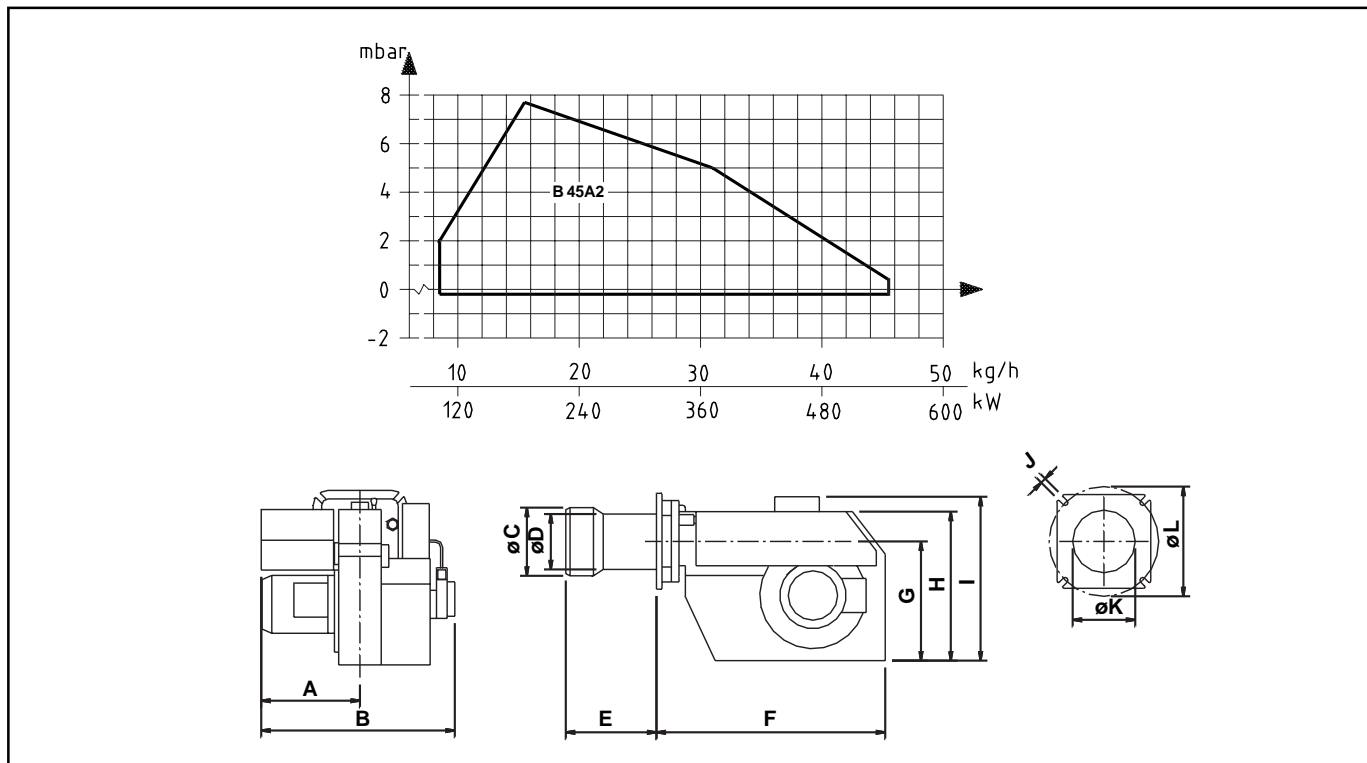
● Standard ★ Accessories, Zubehören, Accessoires

Note, N.B., Nota:

Available with a 100 mm longer blast tube.

Mit einem um 100 mm längeren Brennerrohr erhältlich.

Peut être livré avec un tube diffuseur plus long de 100 mm.



	A	B	øC	øD	E	F	G	H	I	J	øK	øL
B 45A2	262	515	162	134	238	480	252	328	335	14	134	200-260

Versions of 2-stage, Varianten des 2-Stufen-Brenners, Versions du brûleur à 2 allures.

	2-nozzles 2 Düsen 2 Gicleurs	Air damper motor Stellmotor Servo moteur	Hydr. air regulation Hydr. Luftregelung Réglage d'air hydraulique	Hydraulic adjustment of nozzle assembly Hydraulische Einstellung des Düsenstocks Réglage hydraulique de la ligne porte-gicleur
B 45A2.2	●	●		
B 45A2.2 R	●	●		●
B 45A2.2 H	●		●	

Subject to alterations in design. Technische Änderungen vorbehalten. Tous droits de modification réservés