


**BG 300** 60-190 kW

**BG 400** 60-318 kW

### Gas Burner

- Energy saving and compatible with environmental requirements
- Quiet in operation and designed for easy maintenance
- Reliable and trouble free

### Gasbrenner

- Energiesparend und umweltfreundlich
- Leise und servicefreundlich
- Zuverlässig und problemlos

### Brûleur à gaz

- Economise l'énergie et protège l'environnement
- Silencieux et facile à entretenir
- Fiable et sans problèmes

- Designed and approved in accordance with the European standard EN 676
- 1-stage, 2-stage or modulating
- Plug-in contact facilitates the installation
- Two valves, slow opening
- Hinged flange
- Gas connection left or right
- Available for Natural gas, LPG, Town gas, Bio gas
- When Bio gas is used, Bentone AB shall always be contacted

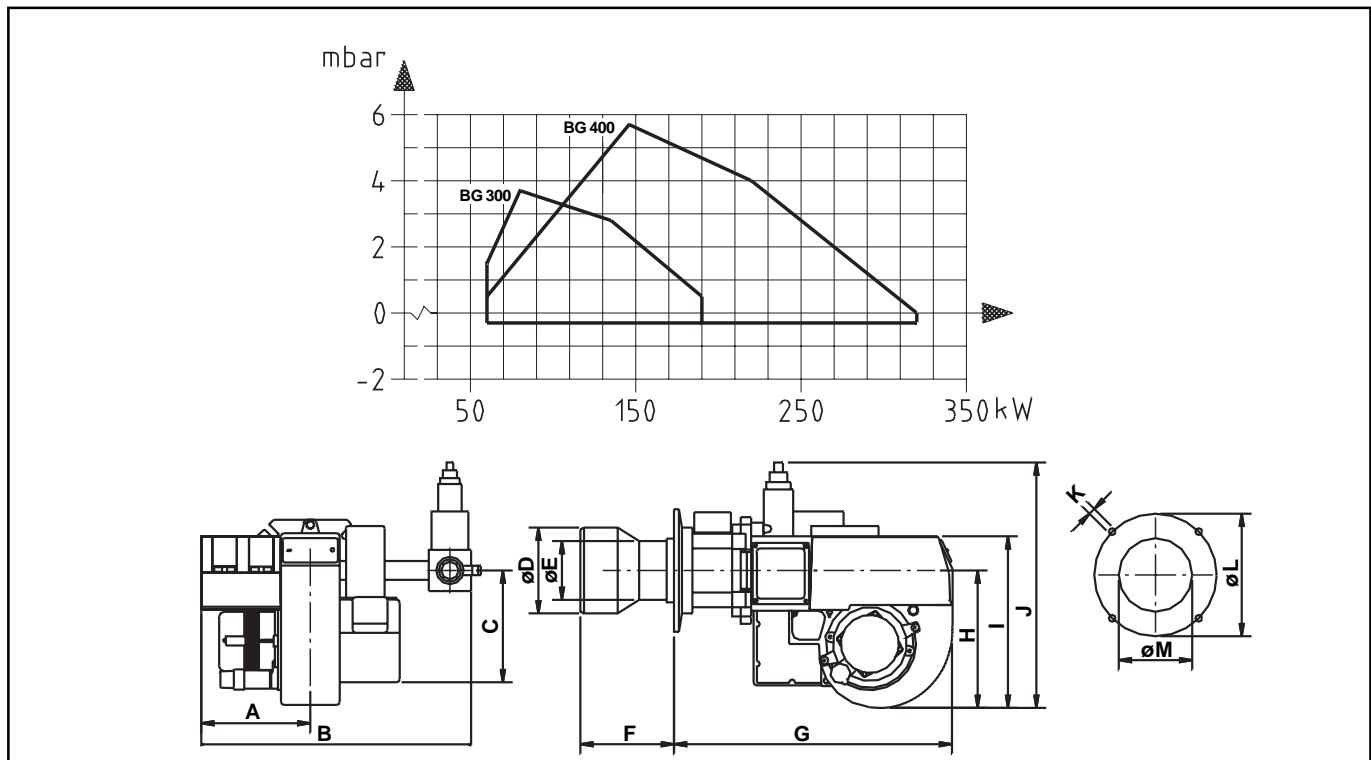
- Konstruiert und genehmigt nach der europäischen Norm EN 676
- 1-stufig, 2-stufig oder stufenlos
- Eurostecker erleichtert die Installation
- Zwei langsam öffnende Ventile
- Schwenkvorrichtung
- Gasanschluss links oder rechts
- Erhältlich für Erdgas, Flüssiggas, Stadtgas, Biogas
- Wenn Biogas verwendet wird, setzen Sie sich bitte immer mit Bentone AB in Verbindung

- Construit et agréé selon la norme européenne EN 676
- 1 allure, 2 allures ou modulant
- Prise européenne facilitant l'installation
- Deux vannes, ouverture lente
- Bride pivotante
- Arrivée du gaz, à gauche ou à droite
- Peut être obtenu pour gaz naturel, GPL, gaz de ville, biogaz
- Quand biogaz est utilisé, prenez toujours contact avec Bentone AB

| Type                | Typ                 | Type                        |                   | BG 300             | BG 300-2<br>BG 300M | BG 400        | BG 400-2<br>BG 400M |
|---------------------|---------------------|-----------------------------|-------------------|--------------------|---------------------|---------------|---------------------|
|                     |                     |                             | kW                | 60-190             | 60-190              | 60-318        | 60-318              |
| Motor               | Motor               | Moteur                      | V/Hz/W            | 230/50-60/180      |                     | 230/50-60/250 |                     |
| Control unit        | Feuerungsautomat    | Contrôle automatique        |                   | Landis & Staefa    |                     |               |                     |
| Max. inlet pressure | Max. Anschlussdruck | Pression d'alimentation max | mbar              | 360                |                     |               |                     |
| Fittings            | Gasarmatur          | Appareillage gaz            |                   | Dungs GasMultiBloc |                     |               |                     |
| Flame monitoring    | Überwachung         | Surveillance de flamme      |                   | Ionisation         |                     |               |                     |
| Air damper motor    | Stellmotor          | Servo moteur                |                   |                    | •                   |               | •                   |
| Ball valve          | Kugelhahn           | Vanne d'arrêt               |                   |                    |                     | •             |                     |
| Pressure gauge      | Manometer           | Manomètre                   |                   |                    |                     | ★             |                     |
| Leakage control     | Dichtkontrolle      | Contrôle d'étanchéité       |                   |                    |                     | ★             |                     |
| Gross weight        | Gewicht, brutto     | Poids brut                  | kg c.             | 25                 | 27                  | 29            | 32                  |
| Volume              | Volumen             | Volume                      | m <sup>3</sup> c. | 0,13               | 0,13                | 0,15          | 0,16                |

• Standard ★ Accessories, Zubehören, Accessoires

Available with a 100 mm longer blast tube. Mit einem um 100 mm längeren Brennerrohr erhältlich. Peut être livré avec un tube diffuseur plus long de 100 mm.



Town gas, Stadtgas, gaz de ville E= 155, G= 140, L= 140

|                  | A   | B   | C   | øD  | øE  | F   | G   | H   | I   | J   | K   | øL      | øM  |
|------------------|-----|-----|-----|-----|-----|-----|-----|-----|-----|-----|-----|---------|-----|
| BG 300           | 175 | 320 | 115 | 120 | 89  | 125 | 472 | 220 | 275 | 380 | M10 | 175-240 | 120 |
| BG 300-2/BG 300M | 182 | 320 | 115 | 120 | 89  | 125 | 472 | 220 | 275 | 475 | M10 | 175-240 | 120 |
| BG 400           | 195 | 320 | 222 | 140 | 100 | 155 | 510 | 250 | 304 | 410 | M10 | 175-240 | 140 |
| BG 400-2/BG 400M | 195 | 320 | 222 | 140 | 100 | 155 | 510 | 250 | 304 | 505 | M10 | 175-240 | 140 |

Subject to alterations in design. Technische Änderungen vorbehalten. Tous droits de modification réservés