



## B 30A

3,3-17,0 kg/h  
(39-202 kW)

### Oil Burner

- Energy saving and compatible with environmental requirements
- Quiet in operation and designed for easy maintenance
- Reliable and trouble free

### Ölbrenner

- Energiesparend und umweltfreundlich
- Leise und servicefreundlich
- Zuverlässig und problemlos

### Brûleur à fioul

- Economise l'énergie et protège l'environnement
- Silencieux et facile à entretenir
- Fiable et sans problèmes

- Designed and approved in accordance with the European standard EN 267
- Suitable for High Resistance Boilers
- Designed for on/off and 2-stage operation
- Industry standard components easily available
- Available with hydraulic air adjustment
- Plug-in contact facilitates the installation

- Konstruiert und genehmigt nach der europäischen Norm EN 267
- Geeignet für Kessel mit hohen Gegendrücken
- Ausführung für Ein/Aus und 2-Stufen-Betrieb
- Standard Bauteile überall erhältlich
- Mit hydraulischer Lufteinstellung erhältlich
- Eurostecker erleichtert die Installation

- Construit et agréé selon la norme européenne EN 267
- Recommandé pour des chaudières fortement pressurisées
- Fonctionnement "tout ou rien" et à 2 allures
- Composants standards pouvant être obtenus facilement
- Peut être obtenu avec un réglage d'air hydraulique
- Prise européenne facilitant l'installation

Type	Typ	Type		B 30A	B 302A	B 30A2	B 30ZHV-2
			kg/h	6,0-17,0	6,0-17,0	4,5-15,0	3,3-10,0
			kW	71-202	71-202	53-178	39-119
Motor	Motor	Moteur	V/Hz/W	230/50/180			
Control box	Ölfeuerungsautomat	Coffret de sécurité		Landis & Staefa			
Oil preheater	Ölvorwärmer	Réchauffeur					•
Fuel pump	Ölpumpe	Pompe à fuel		Danfoss, Suntec			
Time meter	Betriebsstundenzähler	Compteur horaire		★			
2-stage	2-Stufen	2 allures			•	•	•
Blauer Engel, Land Steiermark							•
Gross weight	Gewicht, brutto	Poids brut	kg c.	18	18	19	19
Volume	Volumen	Volume	m <sup>3</sup> c.	0,08	0,08	0,08	0,08

• Standard ★ Accessories, Zubehören, Accessoires

Note, N.B., Nota:

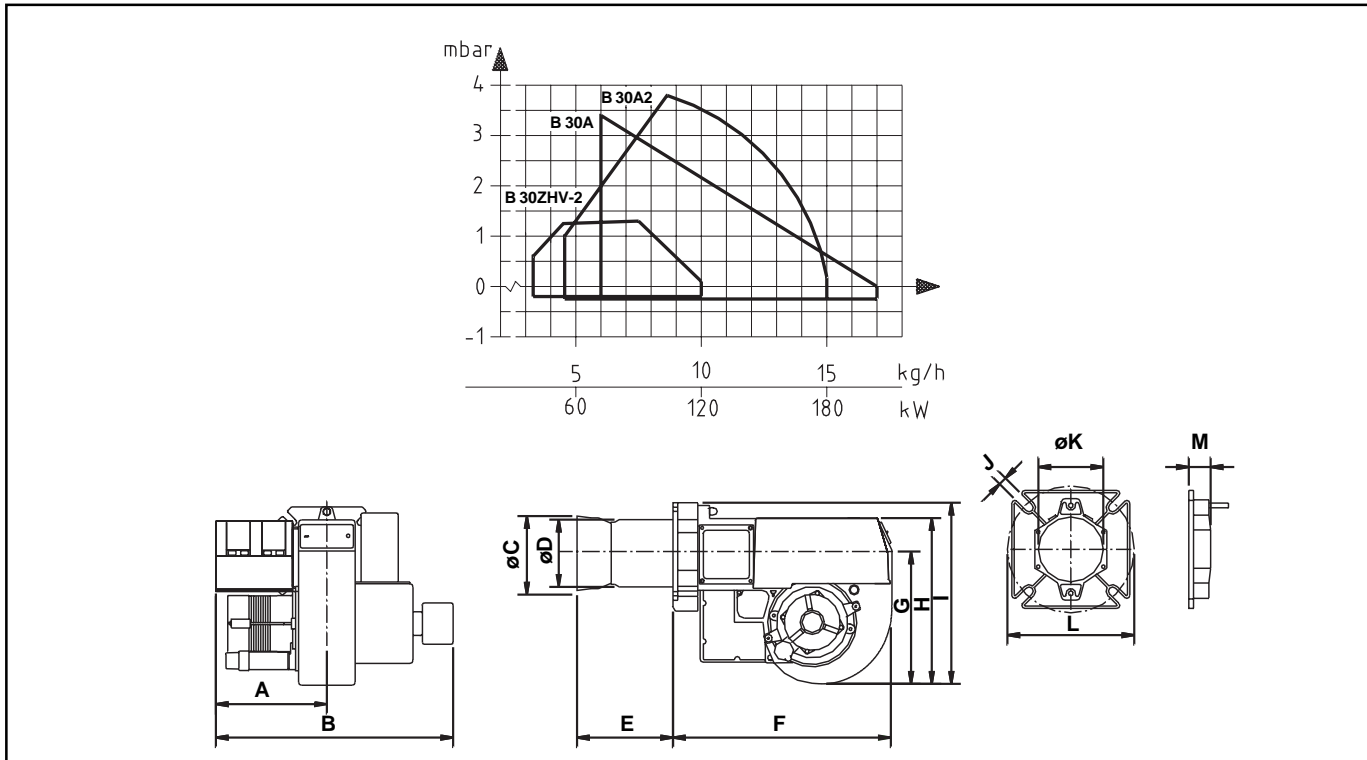
Available with a 72 mm longer blast tube.

Mit einem um 72 mm längeren Brennerrohr erhältlich.

Peut être livré avec un tube diffuseur plus long de 72 mm.

<sup>1)</sup> 2 pump pressures. 2 Pumpendrucke. 2 Pressions de pompe.

<sup>2)</sup> 1 pump pressure. 1 Pumpendruck. 1 Pression de pompe.



	A	B	øC	øD	E	F	G	H	I	J	øK	L	M
B 30A	175	382	108	108	115	372	220	281	303	10,5	108	160-190	35
B 30A2/B 302A	188	415	110	110	170	372	220	281	303	10,5	108	160-190	35

Versions of 2-stage, Varianten des 2-Stufen-Brenners, Versions du brûleur à 2 allures

	<sup>1)</sup> 1-nozzle 1 Düse 1 Gicleur	<sup>2)</sup> 2-nozzles 2 Düsen 2 Gicleurs	Air damper motor Stellmotor Servo moteur	Hydr. air regulation Hydr. Luftregelung Réglage d'air hydraulique	Hydraulic adjustment of nozzle assembly Hydraulische Einstellung des Düsenstocks Réglage hydraulique de la ligne porte-gicleur
B 302A	•		•		
B 30ZHV-2	•		•		•
B 30A2.2 R		•	•		•
B 30A2.2 H		•		•	

Subject to alterations in design. Technische Änderungen vorbehalten. Tous droits de modification réservés