



NDF 100 766-2706 kW

NDF 125 1786-3247 kW

NDF 150 1308-4059 kW

Dual Fuel Burner

- Energy saving and compatible with environmental requirements
- Quiet in operation and designed for easy maintenance
- Reliable and trouble-free

Doppelkraftstoff-Brenner

- Energiesparend und umweltfreundlich
- Leise und servicefreundlich
- Zuverlässig und problemlos

Brûleur à Carburant Duel

- Economise l'énergie et protège l'environnement
- Silencieux et facile à entretenir
- Fiable et sans problèmes

- Designed and approved in accordance with the European Standard EN 676 and EN 267
- 2-stage or modulating (modulating only when heavy oil)
- Plug-in contact facilitates the installation
- Two valves, slow opening
- Gas connection left or right
- Available for natural gas, LPG, town gas, biogas
- Light or heavy oil
- When biogas is used our offices should always be contacted

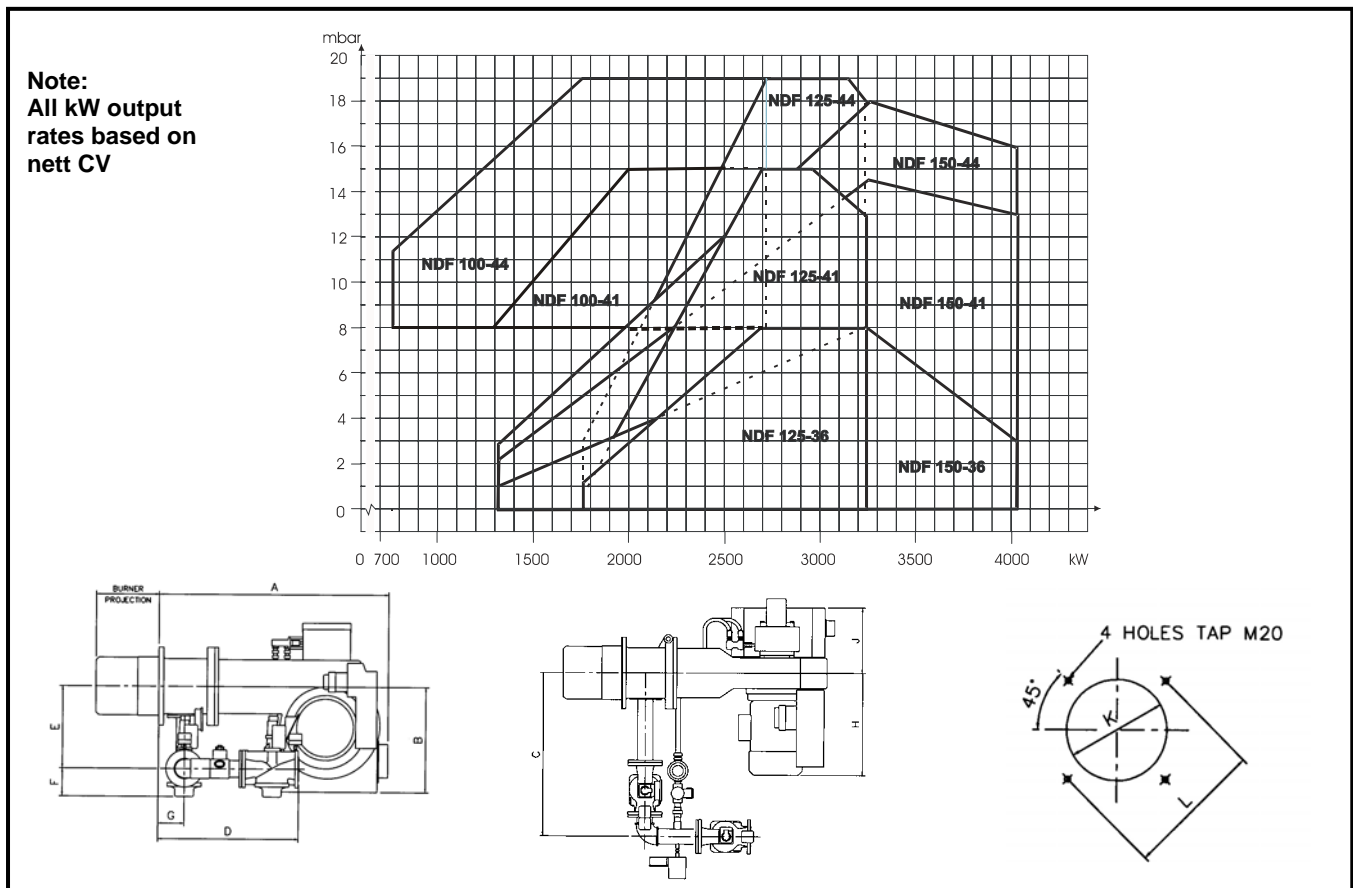
- Konstruiert und genehmigt nach der europäischen Norm EN 676
- 2-stufig oder Modulieren (modulierend nur wenn schweres Öl benutzt)
- Eurostecker erleichtert die installation
- Zwei langsam öffnende Ventile
- Gasanschluss links oder rechts
- Erhältlich für Erdgas, Flüssiggas, Stadtgas, Biogas
- Helles oder schweres Öl
- Wenn biogas verwendet wird, sollten mit unserer Büros immer in Verbindung getreten werden

- Construit et agréé selon la norme européenne EN 676
- Étapes 2 ou modulation (modulant seulement quand huile lourde utilisée)
- Prise européenne facilitant l'installation
- Deux vannes, ouverture lente
- Arrivée du gaz, à gauche ou à droite
- Peut être obtenu pour gaz naturel, GPL, gas de ville, biogaz
- Huile légère ou lourde
- Quand des biogas est employés nos bureaux devraient toujours être entrés en contact

Type	Typ	Type		NDF 100	NDF 125	NDF 150
			kg/h			
			kW	766-2706	1786-3247	1308-4059
Motor	Motor	Moteur	V/Hz	380-420/50	380-420/50	380-420/50
			kW/A			
			36	-	7.5 / 30.3	7.5 / 42.7
			41	11.0 / 36.1	11.0 / 38.3	11.0 / 42.7
			44	15.0 / 36.1	15.0 / 38.1	15.0 / 50.3
Control unit	Feuerungsautomat	Contrôle automatique		Satronic		
Max. inlet pressure	Max. Anschlussdruck	Pression d'alimentation max.	mbar	300		
Fittings	Gasarmatur	Appareillage gaz		Landis		
Flame monitoring	Überwachung	Surveillance de flamme		UV cell		
Air damper motor	Stellmotor	Servo moteyr		Landis		
Pressure gauge	Manometer	Manomètre		*		
Leakage control	Dichtkontrolle	Contrôle d'étanchéité		•		
Gross weight	Gewicht, brutto	Poids brut	kg.c	694	724	724
Volume	Volumen	Volume	m ³ c	5.629	5.629	5.629
Fuel pump	Ölpumpe	Pompe à fuel		Suntec / Danfoss		
2-stage	2-Stufen	2 allures		Sliding H/L		

• Standard * Accessories/Zubehören/Accessoires

Available for 60 Hz on request / Für 60 Hz erhältlich auf Anforderung / Disponible pour les frequences de 60 Hz sur demande.



Burner	A	B	C	D	E	F	G	H	J	K	L
NDF 100-41, 44	1245	560	955	760	445	165	141	600	385	350	454
NDF 125-36, 41, 44	1245	560	955	760	445	165	141	600	385	350	454
NDF 150-36, 41, 44	1245	560	925	760	410	165	141	600	385	350	454

Subject to alterations in design. Technische Änderungen vorbehalten. Tous droits de modification réservés.



Nu-way Limited, P O Box 1, Vines Lane, Droitwich, Worcs. WR9 8NA
Tel: 0044 (0)1905 794331, Fax: 0044 (0)1905 794017
Email: info@nu-way.co.uk, Website: www.nu-way.co.uk