



NDF 60 496-1669 kW

Dual Fuel Burner

- Energy saving and compatible with environmental requirements
- Quiet in operation and designed for easy maintenance
- Reliable and trouble-free

Öl und Gas Kombinationbrenner

- Energiesparend und umweltfreundlich
- Leise und servicefreundlich
- Zuverlässig und problemlos

Brûleur à carburant dual

- Economise l'énergie et protège l'environnement
- Silencieux et facile à entretenir
- Fiable et sans problèmes

- Designed and approved in accordance with the European Standard EN 676 and EN 267
- 2-stage or modulating (modulating only when heavy oil)
- Plug-in contact facilitates the installation
- Two valves, slow opening
- Gas connection left or right
- Available for natural gas, LPG, town gas, biogas
- Light or heavy oil
- When biogas is used our offices should always be contacted

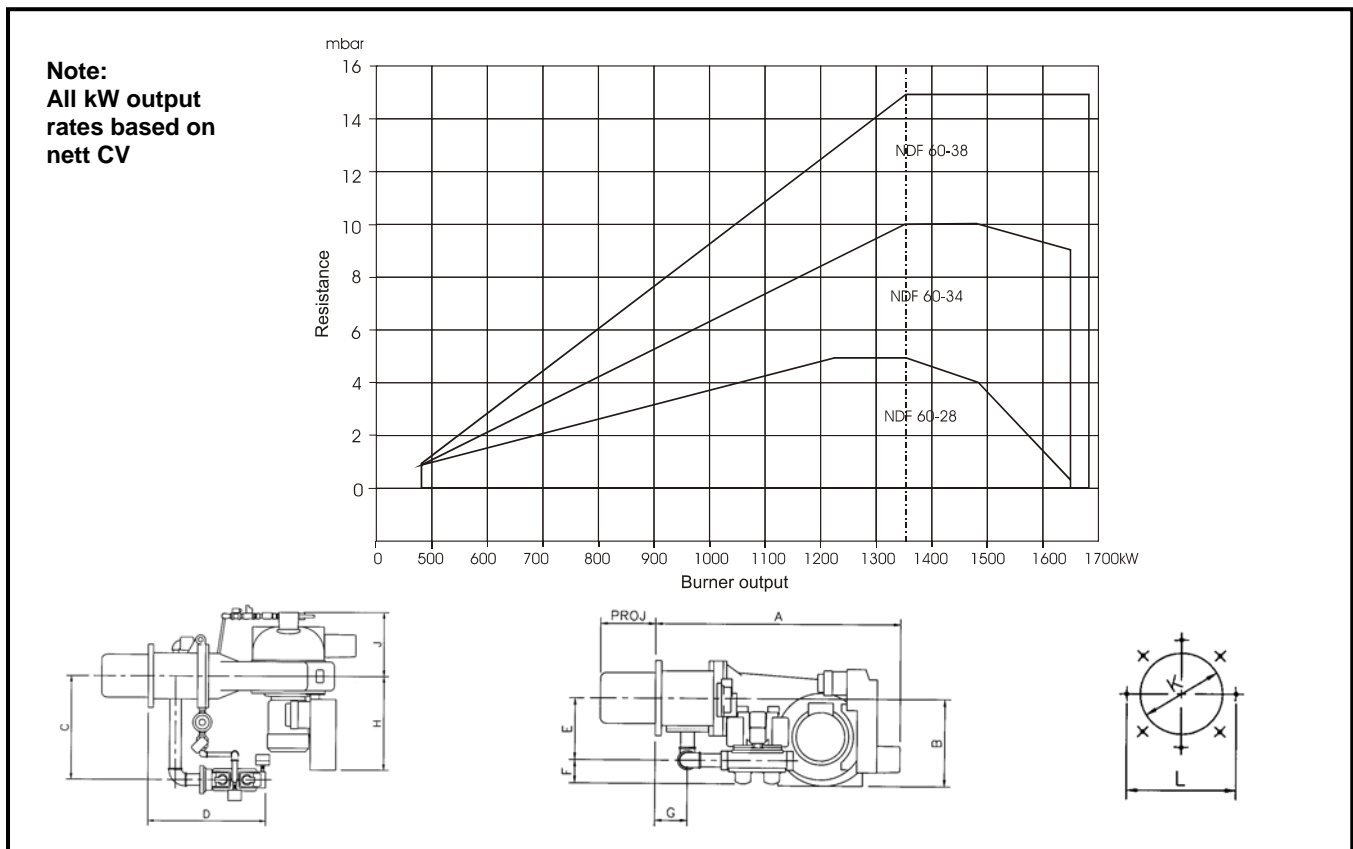
- Konstruiert und genehmigt nach der europäischen Norm EN 676
- 2-stufig oder Modulieren (modulierend nur wenn schweres Öl benutzt)
- Eurostecker erleichtert die installation
- Zwei langsam öffnende Ventile
- Gasanschluss links oder rechts
- Erhältlich für Erdgas, Flüssiggas, Stadtgas, Biogas
- Helles oder schweres Öl
- Wenn biogas verwendet wird, sollten mit unserer Büros immer in Verbindung getreten werden

- Construit et agréé selon la norme européenne EN 676
- Étapes 2 ou modulation (modulant seulement quand huile lourde utilisée)
- Prise européenne facilitant l'installation
- Deux vannes, ouverture lente
- Arrivée du gaz, à gauche ou à droite
- Peut être obtenu pour gaz naturel, GPL, gas de ville, biogaz
- Huile légère ou lourde
- Quand des biogas est employés nos bureaux devraient toujours être entrés en contact

Type	Typ	Type		NDF 60
Motor	Motor	Moteur	kW	496 - 1669
			V	28
				34
				38
			kW/A	2.2 / 7.7
				3.0 / 9.3
				4.0 / 11.2
Control unit	Feuerungsautomat	Contrôle automatique		Satronic
Max. inlet pressure	Max. Anschlussdruck	Pression d'alimentation max.	mbar	300
Fittings	Gasarmatur	Appareillage gaz		Siemens
Flame monitoring	Überwachung	Surveillance de flamme		UV cell
Air damper motor	Stellmotor	Servo moteyr		•
Pressure gauge	Manometer	Manomètre		*
Leakage control	Dichtkontrolle	Contrôle d'étanchéité		*
Gross weight	Gewicht, brutto	Poids brut	kg	165
Volume	Volumen	Volume	m ³	1.201
Fuel pump	Ölpumpe	Pompe à fuel		Suntec
2-stage	2-Stufen	2 allures		•

• Standard * Accessories/Zubehören/Accessoires

Available for 60 Hz on request / Für 60 Hz erhältlich auf Anforderung / Disponible pour les frequences de 60 Hz sur demande.



Burner	A	B	C	D	E	F	G	H	J	K	L
NDF 60-28	1080	385	540	670	305	105	141	500	335	230	305
NDF 60-34	1080	385	540	670	305	105	141	500	335	230	305
NDF 60-38	1110	475	540	670	305	105	141	500	335	230	305

Subject to alterations in design. Technische Änderungen vorbehalten. Tous droits de modification réservés.



Nu-way Limited, P O Box 1, Vines Lane, Droitwich, Worcs. WR9 8NA
Tel: 0044 (0)1905 794331, Fax: 0044 (0)1905 794017
Email: info@nu-way.co.uk, Website: www.nu-way.co.uk