



**NDF 85-38** 722-2210 kW

**NDF 100-38** 766-2706 kW

## Dual Fuel Burner

- Energy saving and compatible with environmental requirements
- Quiet in operation and designed for easy maintenance
- Reliable and trouble-free

## Öl und Gas Kombinationbrenner

- Energiesparend und umweltfreundlich
- Leise und servicefreundlich
- Zuverlässig und problemlos

## Brûleur à carburant dual

- Economise l'énergie et protège l'environnement
- Silencieux et facile à entretenir
- Fiable et sans problèmes

- Designed and approved in accordance with the European Standard EN 676 and EN 267
- 2-stage or modulating (modulating only when heavy oil)
- Plug-in contact facilitates the installation
- Two valves, slow opening
- Gas connection left or right
- Available for natural gas, LPG, town gas, biogas
- Light or heavy oil
- When biogas is used our offices should always be contacted

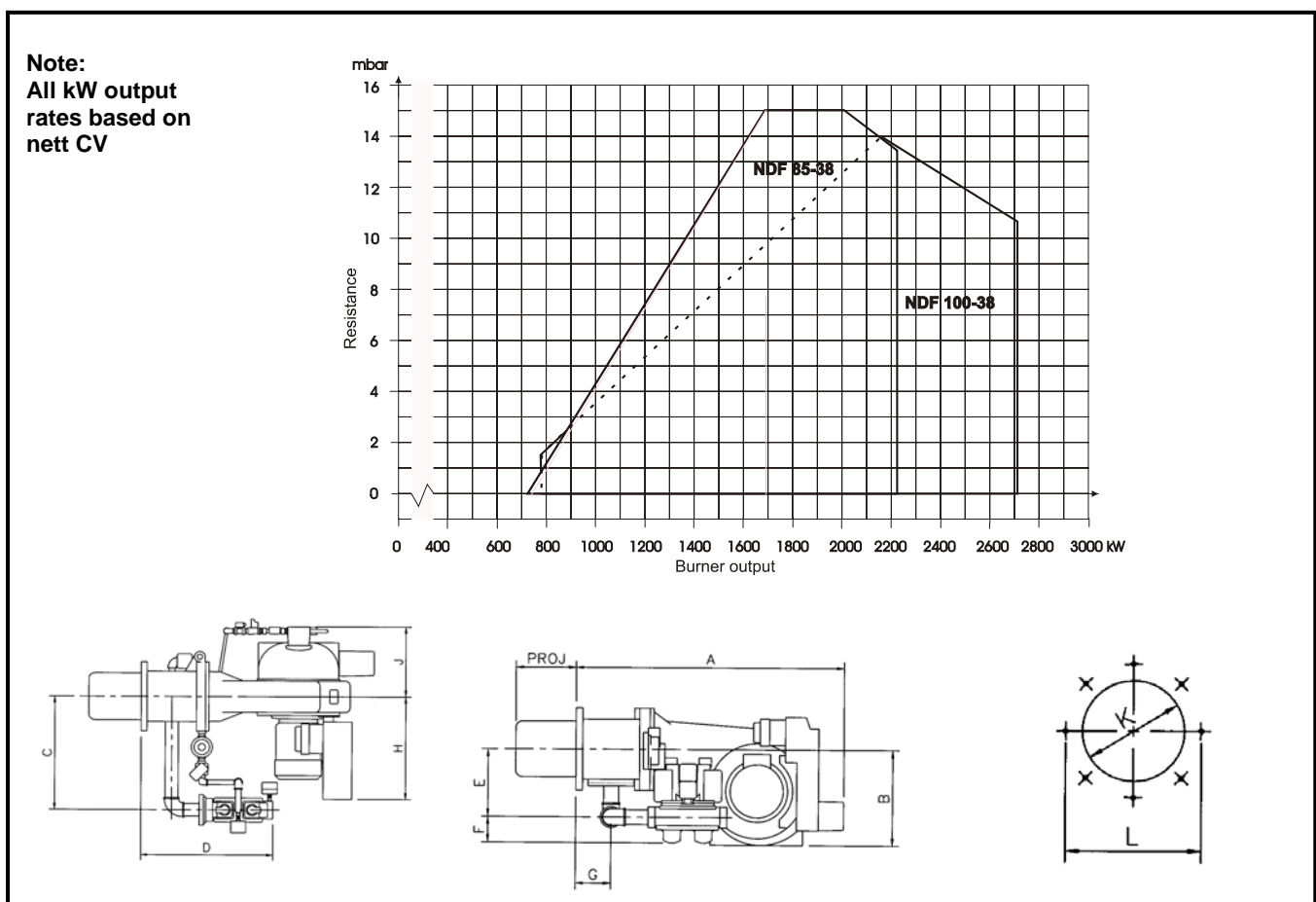
- Konstruiert und genehmigt nach der europäischen Norm EN 676
- 2-stufig oder Modulieren (modulierend nur wenn schweres Öl benutzt)
- Eurostecker erleichtert die installation
- Zwei langsam öffnende Ventile
- Gasanschluss links oder rechts
- Erhältlich für Erdgas, Flüssiggas, Stadtgas, Biogas
- Helles oder schweres Öl
- Wenn biogas verwendet wird, sollten mit unserer Büros immer in Verbindung getreten werden

- Construit et agréé selon la norme européenne EN 676
- Étapes 2 ou modulation (modulant seulement quand huile lourde utilisée)
- Prise européenne facilitant l'installation
- Deux vannes, ouverture lente
- Arrivée du gaz, à gauche ou à droite
- Peut être obtenu pour gaz naturel, GPL, gas de ville, biogaz
- Huile légère ou lourde
- Quand des biogas est employés nos bureaux devraient toujours être entrés en contact

Type	Typ	Type		NDF 85-38	NDF 100-38
			kW	<b>722-2210</b>	<b>766-2706</b>
Motor	Motor	Moteur	V/Hz/kW/A	380/420 / 50/5.5/25.7	380/420 / 50/7.5/28.1
Control unit	Feuerungsautomat	Contrôle automatique		Satronic	Satronic
Max. inlet pressure	Max. Anschlussdruck	Pression d'alimentation max.	mbar	300	300
Fittings	Gasarmatur	Appareillage gaz		Siemens	Siemens
Flame monitoring	Überwachung	Surveillance de flamme		UV cell	UV cell
Air damper motor	Stellmotor	Servo moteyr		•	•
Pressure gauge	Manometer	Manomètre		*	*
Leakage control	Dichtkontrolle	Contrôle d'étancheité		•	•
Gross weight	Gewicht, brutto	Poids brut	kg	300	300
Volume	Volumen	Volume	m <sup>3</sup>	2.005	2.005
Fuel pump	Ölpumpe	Pompe à fuel		Suntec	Suntec
2-stage	2-Stufen	2 allures		•	•

• Standard \* Accessories/Zubehören/Accessoires

Available for 60 Hz on request / Für 60 Hz erhältlich auf Anforderung / Disponible pour les frequences de 60 Hz sur demande.



Subject to alterations in design. Technische Änderungen vorbehalten. Tous droits de modification réservés.

Burner	A	B	C	D	E	F	G	H	J	K	L
NDF 85-38	1081	475	920	735	415	165	141	500	350	280	305
NDF 100-38	1081	475	920	735	415	165	141	500	350	280	305



Nu-way Limited, P O Box 1, Vines Lane, Droitwich, Worcs. WR9 8NA  
Tel: 0044 (0)1905 794331, Fax: 0044 (0)1905 794017  
Email: info@nu-way.co.uk, Website: www.nu-way.co.uk