



NGN 9            125 - 296 kW

NGN 13          198 - 343 kW

## Gas Burner

- Energy saving and compatible with environmental requirements
- Quiet in operation and designed for easy maintenance
- Reliable and trouble-free

## Gasbrenner

- Energiesparend und umweltfreundlich
- Leise und servicefreundlich
- Zuverlässig und problemlos

## Brûleur à gaz

- Economise l'énergie et protège l'environnement
- Silencieux et facile à entretenir
- Fiable et sans problèmes

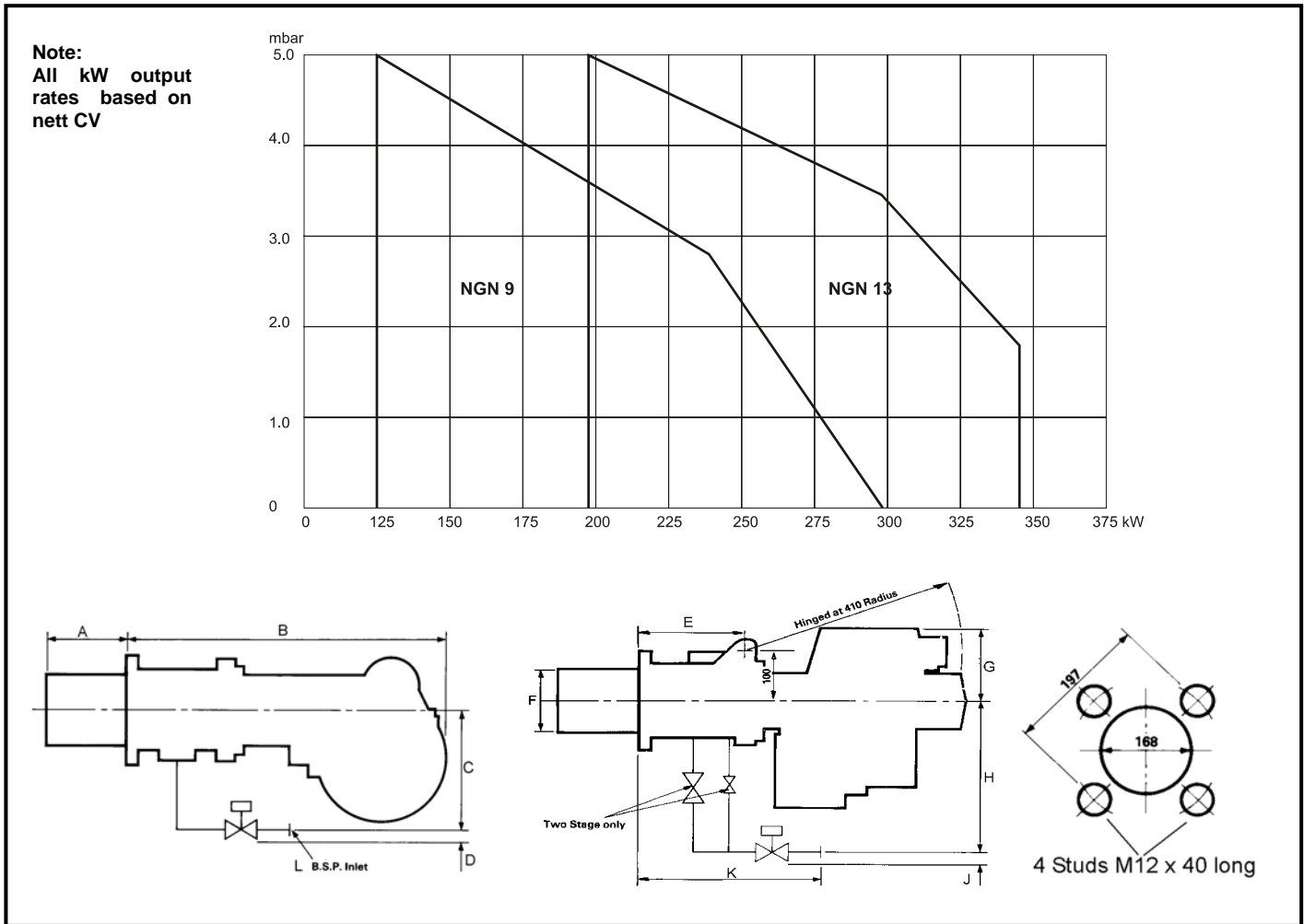
- Designed and approved in accordance with the European Standard EN 676
- Single stage, 2-stage or modulating operation
- Plug-in contact facilitates the installation
- Multibloc with ratio adjustment class A
- Right or left handed design for gas supply

- Konstruiert und genehmigt nach der europäischen Norm EN 676
- Einzelnes Stadium, 2-stufiger oder völlig Modulation betrieb
- Eurostecker erleichtert die installation
- Multiblock mit Verhältnisregelung klasse A
- Rechte oder linke Ausführung für Gaszufuhr

- Construit et agréé selon la norme européenne EN 676
- Étape simple, 2-étapes ou fonctionnement entièrement de modulation
- Prise européenne facilitant l'installation
- Multibloc avec de réglage de proportion de classe A
- Design à droite ou à gauche pour d'alimentation en gaz

Type	Typ	Type		NGN 9	NGN 13
Natural Gas	Erdgas	Gaz naturel **	kW	125 - 296	198 - 343
Motor	Motor	Moteur	V/Hz W/A	230-380/420 / 50 250 / 3.2	230-380/420 / 50 250 / 3.2
Control unit	Feuerungsautomat	Contrôle automatique		Satronic / Landis	
Max. inlet pressure	Max. Anschlussdruck	Pression d'alimentation max	mbar	300	300
Flame monitoring	Überwachung	Surveillance de flamme		UV Cell	UV Cell
Air damper motor	Stellmotor	Servo motor		•	•
Pressure gauge	Manometer	Manomètre		•	•
Gross weight	Gewicht, brutto	Poids brut	kg	48	48
Volume	Volumen	Volume	m <sup>3</sup> c	0.36	0.36

• Standard \* Accessories/Zubehören/Accessoires



Burner		A	B	C	D	E	F	G	H	J	K	L PCD
NGN 9	S/S	150	580	220	150	170	133	150	320	75	415	1"
NGN 9	T/S	150	580	272	150	170	133	150	235	75	535	1"
NGN 13	S/S	150	580	220	150	170	133	150	320	75	440	1½"
NGN 13	T/S	150	580	272	150	170	133	150	415	75	670	1½"

Subject to alterations in design. Technische Änderungen vorbehalten. Tous droits de modification réservés



Nu-way Limited, P O Box 1, Vines Lane, Droitwich, Worcs. WR9 8NA  
Tel: 0044 (0)1905 794331, Fax: 0044 (0)1905 794017  
Email: info@nu-way.co.uk, Website: www.nu-way.co.uk