



NGN 180 1090-4303 kW

Gas Burner

- Energy saving and compatible with environmental requirements
- Quiet in operation and designed for easy maintenance
- Reliable and trouble-free

Gasbrenner

- Energiesparend und umweltfreundlich
- Leise und servicefreundlich
- Zuverlässig und problemlos

Brûleur à gaz

- Economise l'énergie et protège l'environnement
- Silencieux et facile à entretenir
- Fiable et sans problèmes

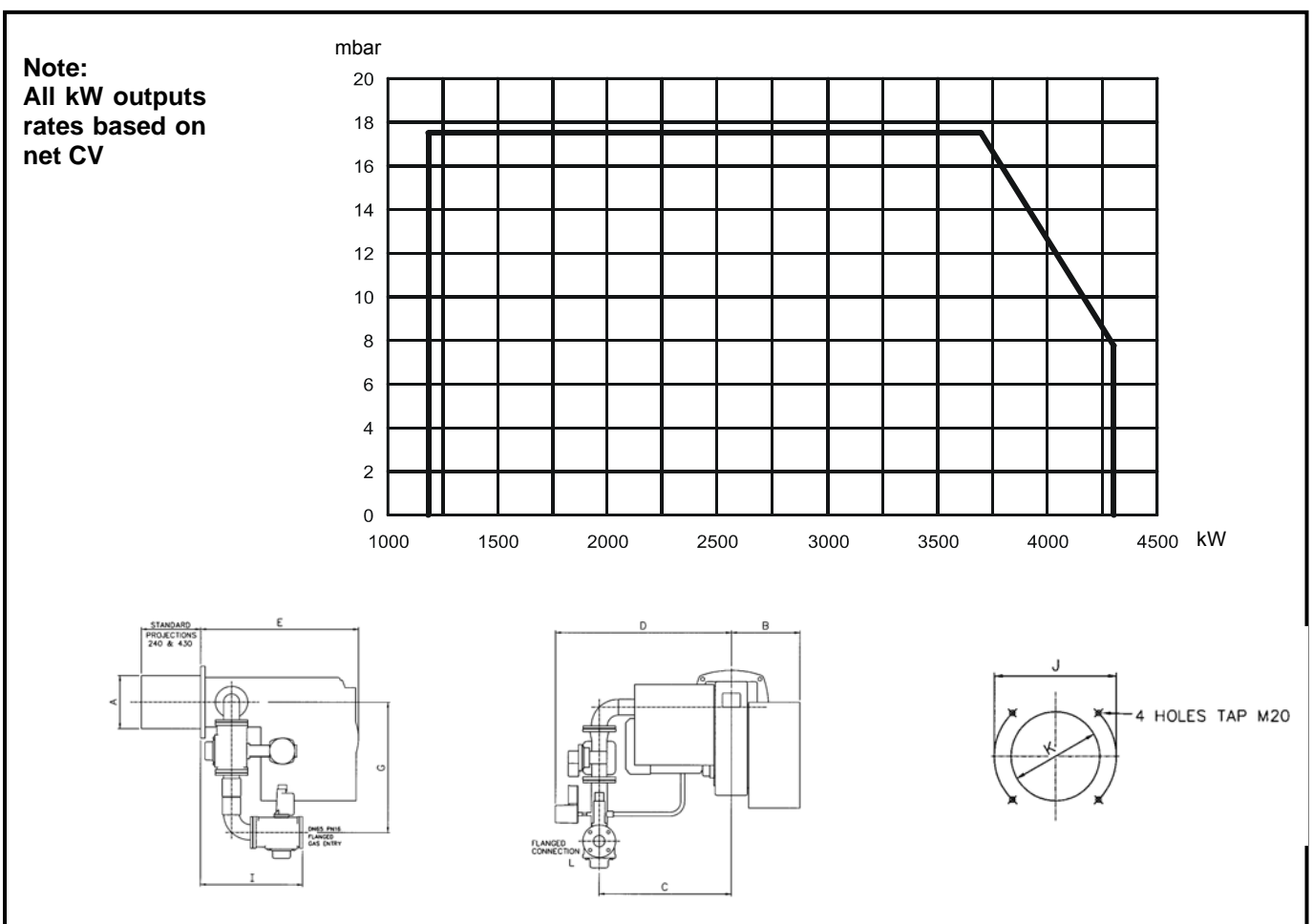
- Designed and approved in accordance with the European Standard EN 676
- 2-stage or fully modulating operation
- Plug-in contact facilitates the installation
- Gas valvetrain with air/gas ratio adjustment
- Right or left handed design for gas supply

- Konstruiert und genehmigt nach der europäischen Norm EN 676
- 2-stufig oder völlig Modulation Betrieb
- Eurostecker erleichtert die installation
- Multiblock mit Verhältnisregelung klasse A
- Rechte oder linke Ausführung für Gaszufuhr

- Construit et agréé selon la norme européenne EN 676
- 2 étapes ou fonctionnement entièrement de modulation
- Prise européenne facilitant l'installation
- Multibloc avec de réglage de proportion de classe A
- Design à droite ou à gauche pour d'alimentation en g

Type	Typ	Type		NGN 180
Natural Gas	Erdgas	Gaz naturel	kW net	1090-4303
Motor/Fan	Motor/Fan	Moteur/Fan	V/Hz kW/A	380-420/50 15/29.7
Control unit	Feuerungsautomat	Contrôle automatique	2-Stage/Mod	Satronic / Landis & Staefa
Max. inlet pressure	Max. Anschlussdruck	Pression d'alimentation max	mbar	300
Fittings	Gasarmatur	Appareillage gaz		Landis & Staefa
Flame monitoring	Überwachung	Surveillance de flamme		UV cell
Air damper motor	Stellmotor	Servo motor		•
Pressure gauge	Manometer	Manomètre		*
Leakage control	Dichtkontrolle	Contrôle d'étanchéité		•
Gross weight	Gewicht, brutto	Poids brut	kg.c	330 approx.
Volume	Volumen	Volume	m ³ c	2.344 approx.

• Standard * Optional/Zubehören/Accessoires



Burner	A	B	C	D	E	G	I	J	K	L
NGN 180	310	385	710	960	905	763	570	454	330	DN65 PN16

Subject to alterations in design. Technische Änderungen vorbehalten. Tous droits de modification réservés.



Nu-way Limited, P O Box 1, Vines Lane, Droitwich, Worcs. WR9 8NA
Tel: 0044 (0)1905 794331, Fax: 0044 (0)1905 794017
Email: info@nu-way.co.uk, Website: www.nu-way.co.uk